

Produktinformation

Compact Mischluft Filter-Ventilator-Einheit CleanFLOW CM-FFU 12.2



- **Energiesparende EC-Ventilatoren**
- **Drehzahlregelung**
- **Bus-Steuerung ModBus**
- **Sensible Kühlleistung bis 5 kW**
- **Einbauhöhe unter 60 cm**
- **Umluft mit 50% Frischluft möglich**
- **Symmetrisches Strömungsbild im Raum**
- **Integrierte Rückströmungssicherung**
- **Turbulente Mischströmung**

Weitere Informationen finden Sie unter www.cleanroom-systems.com.

CLEANROOM SYSTEMS GMBH
Solutions for Life Science + Clean Manufacturing
Tel: + 49 (0) 9181 - 904 33 63
Fax: + 49 (0) 9181 - 904 33 89
E-Mail: office@cleanroom-systems.com

HAUPTMERKMALE

- **Kompakte Bauform**
Luftansaugung, Vorfilter, selbsttätige **Rückströmungssicherung**^{1*}, Mischkammer, Kühl- / Heizregister, Unterdruckplenium, Ventilator, Hauptfilter und symmetrischer Drallauslass sind integriert in einem kompakten Gehäuse
- **Betrieb ohne zentrale RLT-Anlage möglich**
nur Elektro- und Kühlwasseranschluss notwendig
- **Kondensationsfreie Kühlung**
bis zu **5 kW** ** möglich (bei hohen spezifischen Kühllasten bis zu 350 W/m²)
- **Einbau in gängige Deckensysteme**
Raster 1200 x 1200 oder 1250 x 1250
- **Symmetrische Raumströmung**
Zentrale Ansaugung der Raumluft; Umlaufender Drallauslass mit darüber liegenden Druckplenium
- **Geringer Wartungsaufwand**
Filter und Ventilator sind vom Reinraum aus zugänglich
- **Einfache Installation**
Gerät wird als fertige Einheit geliefert (Filter separat), Inbetriebnahme mittels Modbus-Handterminal
- **Komfortabler Betrieb**
Ansteuerung der Geräte von zentraler GLT oder Modbus-Terminal möglich, Einzel- oder Gruppenschaltung, Rücksignal von jedem Ventilator
- **Höchste Betriebs-Sicherheit**
durch zwei Ventilatoren, Drehzahlrückmeldung von jedem Ventilator und **Rückströmungssicherung**^{2*}
- **Hohe Flexibilität**
durch vielfältige Optionen und umfangreiches Zubehör
- **Höchste Energie- und Kosteneffizienz**^{3*}
Reduzierung des Bedarfes an Elektroenergie (bis 60%), Kühlkaltwasser (bis 60%), Heizwasser (bis 50%) und Raumvolumen für RLT-Anlage (bis 35%)

^{1*} verhindert bei Stillstand der Ventilatoren das Eintreten ungefilterter Luft über die Rückluftöffnung in den Reinraum

^{2*} die effektive Kühlleistung ist abhängig von Temperatur und Feuchte der Raumluft sowie den Parametern des Kühlwassers

^{3*} RLT-Anlage für Reinraum der Klasse ISO 8, 15.000 m³/h; 33% Absenkung; 2% Stillstand; 65% Vollbetrieb; dPzuges.= 1.200Pa; dPabges=850Pa; dPmi=400Pa; Klimadaten Aachen; Raumbedarf gem. VDI 2083; Wartung und Instandsetzung gem. VDI 2067

INHALT

HAUPTMERKMALE	3
INHALT	4
FUNKTIONSBESCHREIBUNG	5
ABMESSUNGEN	5
Gerät	5
SCHNITTSTELLEN - MEDIEN	6
Kühlwasser	6
Lufttechnik	6
SCHNITTSTELLEN - SPANNUNGSVERSORGUNG	7
Allgemein	7
SCHNITTSTELLEN - STEUERUNG	7
Allgemein	7
Spezifikation – Modbus RTU	7
Adressierung (ACM 1015)	7
Betriebsmodi der Modbus-Stuerkarte (ACM 1015)	8
Modbus Host (Master)	8
Modbus Register Definitionen	8
Status Flag – Register 9 – Low Byte	9
Aktuelle Motordrehzahl Meldung – Register 12	9
Default Reset – Register 14	9
Anzahl der Pulse je Umdrehung – Register 27	9
Auswahl des Betriebsmodus und Watchdog – Register 23	9
LED Indikatoren an ACM 1015	9
Schaltplan	10
Geräteausführung – für Digitalsteuerung (Modbus RTU)	10
Geräteausführung – für Analogsteuerung (0 – 10 V)	11
VENTILATORDATEN	12
Nenndaten	12
Daten gem. ErP-Richtlinie	12
Material und Ausstattung	12
LUFTTECHNISCHE GERÄTEDATEN	13
Nenndaten	13
p-V-Diagramm	13
KÜHLREGISTER***	14
Lufttechnische Daten**	14
Daten des Kühlmediums**	14
Registerdaten	14
HAUPTFILTER DATEN – (Option HF)	14
Lufttechnische Daten	14
Material und Ausstattung	14
TAUPUNKTSENSOR – (Option TP)	14
Sensordaten	14
THERMOSTATISCHE LEISTUNGSREGELUNG* – (Zubehör TR)	15
Ventildaten	15
TEMPERATURSENSOR – (Option TS)	15
Sensordaten	15
WIRTSCHAFTLICHKEITSVERGLEICH*	16
Projekthinhalte / Aufgabenstellung	16
Varianten	16
Investitionskostenschätzung	16
Jahres-Energiekosten Berechnung	16
AUSSCHREIBUNGSTEXT	17
BESTELLSCHLÜSSEL	18
Geräteausführung	18
BESTELLSCHLÜSSEL - Fortsetzung	19
Zubehör	19
ANFRAGE-FORMULAR	20
NOTIZEN	21
ALLGEMEINE GESCHÄFTSBEDINGUNGEN	22

FUNKTIONSBESCHREIBUNG

In der Frontplatte des Gerätes befinden sich die zentrale Rückluftöffnung und der umlaufende Zuluft-Drallauslass.

Der Drallauslass besteht aus radialsymmetrisch angeordneten Öffnungen mit fest stehenden Luftleitelementen. Durch die Bauform des Auslasses sind hohe Induktion und ein rascher Abbau von Temperaturdifferenzen gewährleistet. Um unerwünschte Effekte zu vermeiden, sollte das Gerät immer deckenbündig eingebaut werden. Der Mindestabstand zum Fußboden sollte 2,50 m nicht unterschreiten.

Die Frontplatte wird am Decken-Montagerahmen befestigt. Das, in die Frontplatte integrierte, Rückluftgitter kann separat demontiert werden und gewährt Zugriff auf den Vorfilter.

Die EC-Radialventilatoren saugen die Abluft aus dem Reinraum über die zentrale Rückluftöffnung und den integrierten Vorfilter in das Gerät.

Im daran anschließenden Rückluftschaft kann das Gerät an eine kundenseitige Fortluftanlage angeschlossen werden. Mittels Entnahme eines Teilvolumenstromes kann der Druck des belüfteten Raumes geregelt werden.

Die verbliebene Umluftmenge tritt durch die optionale Rückströmungssicherung in die Mischkammer ein. Hier kann der definierte Frischluftanteil zugemischt werden.

Die Mischluft strömt anschließend durch das oberhalb der Mischkammer liegende optionale Kühlregister und wird je nach Leistungsbedarf abgekühlt.

Die Ventilatoren saugen die gekühlte Mischluft aus dem integrierten Plenum an und fördern im Normalbetrieb eine konstante Luftmenge. Der Betriebs-Volumenstrom kann entsprechend der Anforderungen des Raumes an Luftwechsel und Kühlleistung eingestellt werden. Durch Ansteuerung von einer Zentrale ist es möglich, die Luftmenge außerhalb der Betriebszeit abzusenken.

Von den Ventilatoren wird die Zuluft durch die Hauptfilter gefördert. Die Filter sind nach Demontage der Frontplatte für Wartungsarbeiten vom Reinraum aus zugänglich.

Unterhalb der Hauptfilter, oberhalb des Drallauslasses befindet sich das Druckplenum.

Mittels des Drallauslasses wird die Zuluft symmetrisch in den Reinraum eingeblasen.

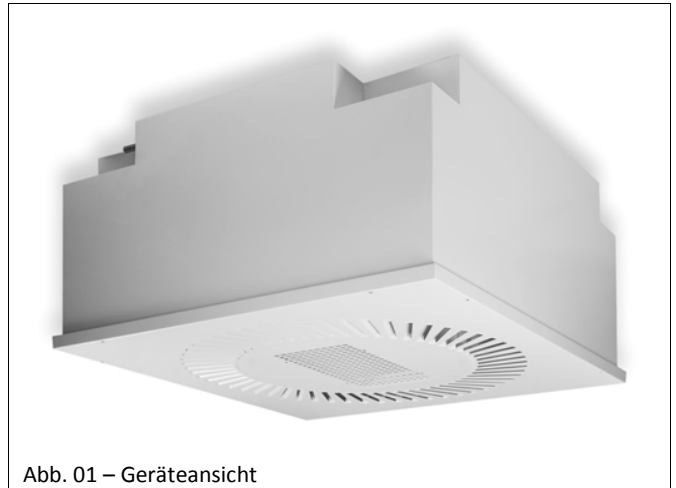


Abb. 01 – Geräteansicht

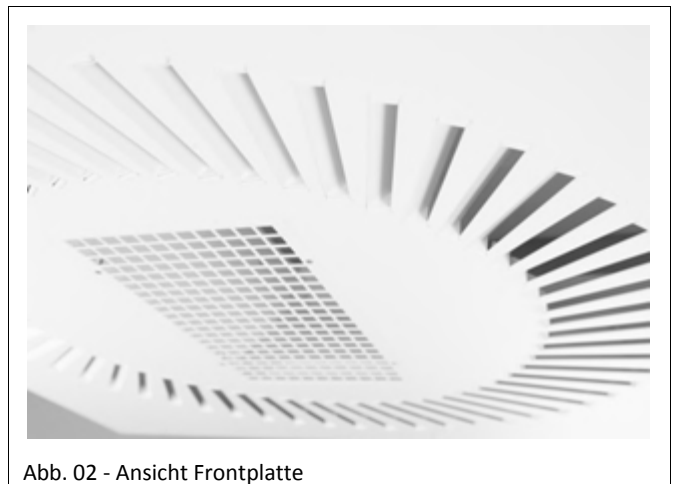


Abb. 02 - Ansicht Frontplatte



Abb. 03 - Aufsicht mit geöffnetem Plenum

ABMESSUNGEN

Gerät		
Länge:	mm	1100
Breite:	mm	1100
Höhe:	mm	560 ¹⁾
	mm	~ 610 ²⁾
Gewicht:	kg	78 ³⁾

¹⁾ Ohne Auslass und Montagerahmen

²⁾ Inkl. Auslass und Montagerahmen

³⁾ betriebsfertig – kann je nach Ausstattung differieren

SCHNITTSTELLEN - MEDIEN

Kühlwasser

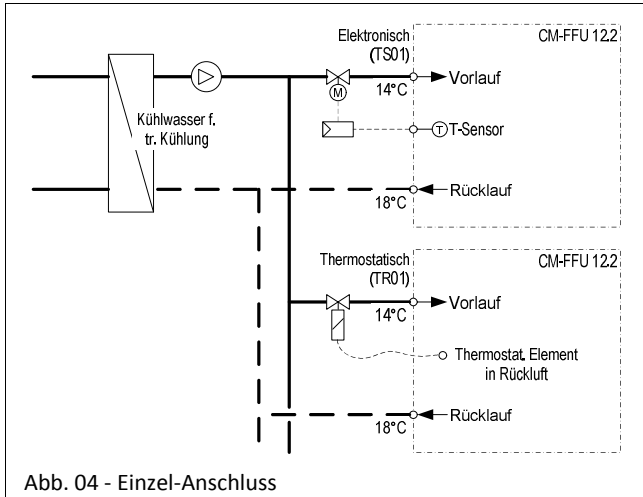


Abb. 04 - Einzel-Anschluss

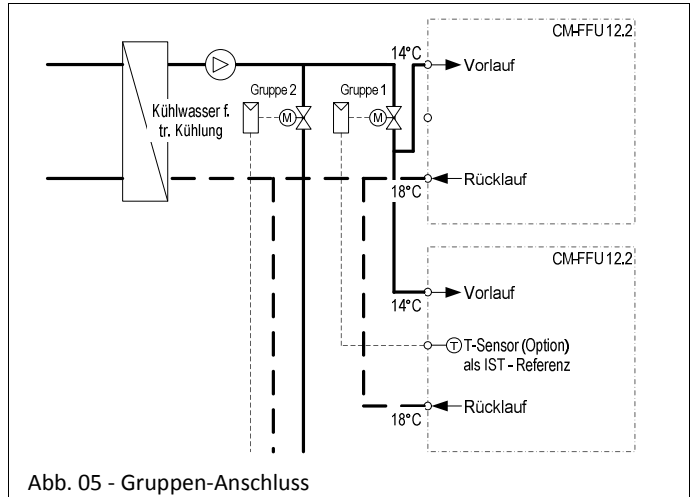


Abb. 05 - Gruppen-Anschluss

Lufttechnik

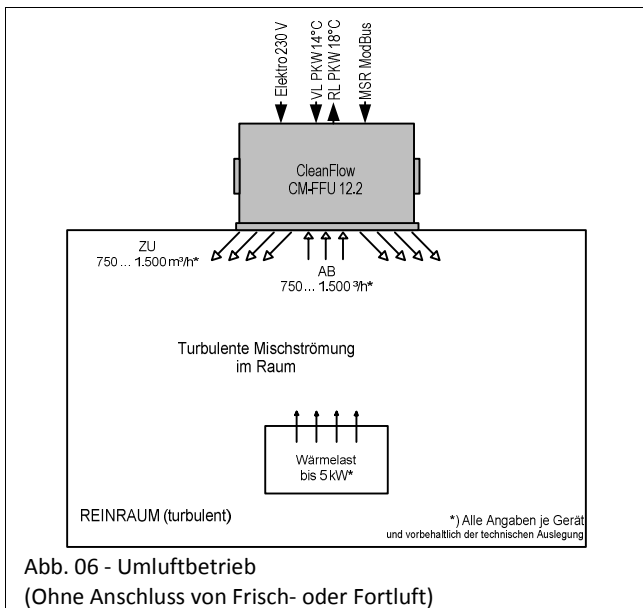


Abb. 06 - Umluftbetrieb (Ohne Anschluss von Frisch- oder Fortluft)

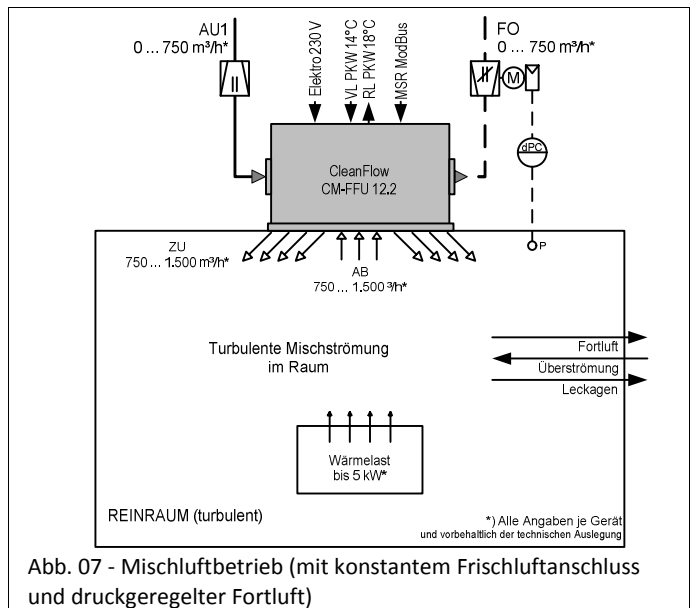


Abb. 07 - Mischluftbetrieb (mit konstantem Frischluftanschluss und druck geregelter Fortluft)

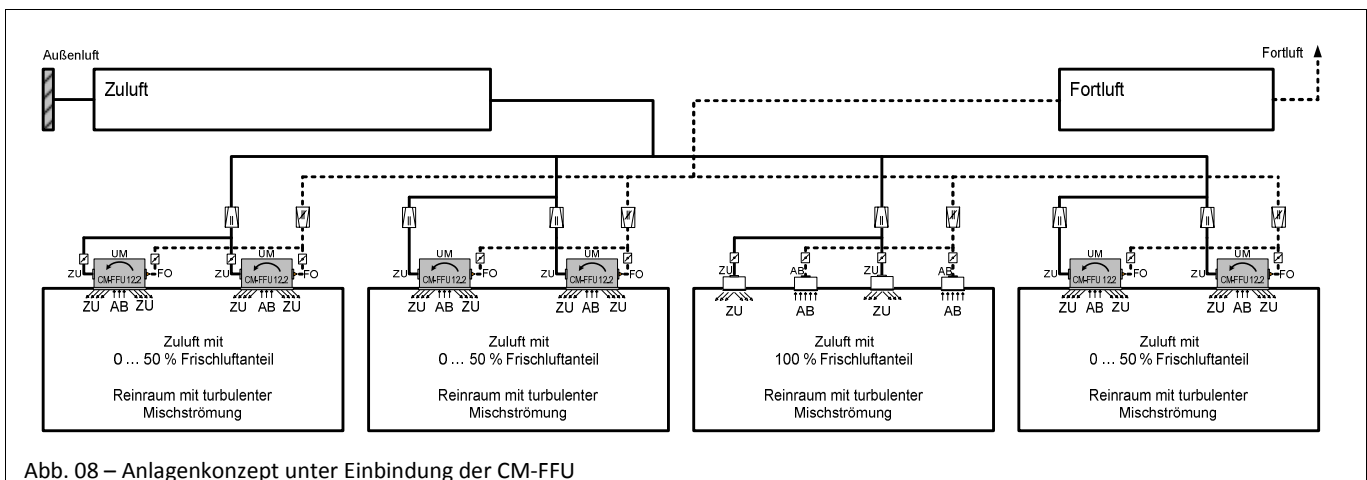


Abb. 08 – Anlagenkonzept unter Einbindung der CM-FFU

SCHNITTSTELLEN - SPANNUNGSVERSORGUNG

Allgemein

Spannung:	200-240 VAC, 50 Hz
Stromaufnahme max.:	2,8 A
Stecker Typ:	Wieland GST 18/3, 3-polig
Leistungsfaktorkorrektur:	Keine

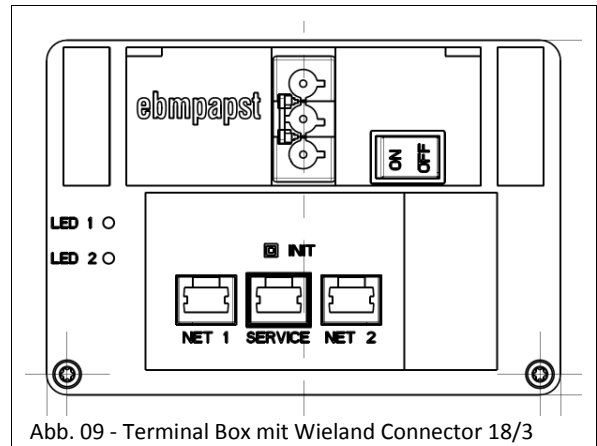


Abb. 09 - Terminal Box mit Wieland Connector 18/3

SCHNITTSTELLEN - STEUERUNG

Allgemein

Zur Einbindung der Geräte in Steuerungssysteme stehen grundsätzlich zwei Optionen zur Verfügung.

1. Kommunikation mittels des Modbus RTU Protokolls
2. Analoge Steuerung der Geräte

Spezifikation – Modbus RTU

Netzwerk	RS485 Serial
Protokoll	Modbus RTU
Anschlussbuchsen	RJ45 (NET1, NET 2)
Empfohlenes Kabel	CAT5e
Netzwerktopologie	linear (FFU in Reihe)
Maximale Anzahl FFU / Netz	240 Stück
Maximale Netzlänge	1.000 Meter
Kommunikationsparameter	9600,8,n,1
RS485- / Klemmen - Belegung	Gemäß Schaltplan

Adressierung (ACM 1015)

Vor Inbetriebnahme muss jedem Ventilator mittels eines 8-poligen Dip-Schalters eine individuelle Adresse zugewiesen werden. Beide Dip-Schalter befinden sich auf der integrierten Steuerkarte und sind nach Öffnung der Abdeckung zugänglich. Die Adressierung der Ventilatoren erfolgt auf Grundlage eines Binärcodes (Beispiel siehe Abbildung).
ACHTUNG: Die Doppelzuweisung von Adressen verursacht Kommunikationsfehler. Die Einstellung der Dip-Schalter werden nur beim Hochfahren der Karten ausgelesen. Zur Übernahme geänderter Einstellungen müssen die Karten deshalb 1-mal neu gestartet werden.

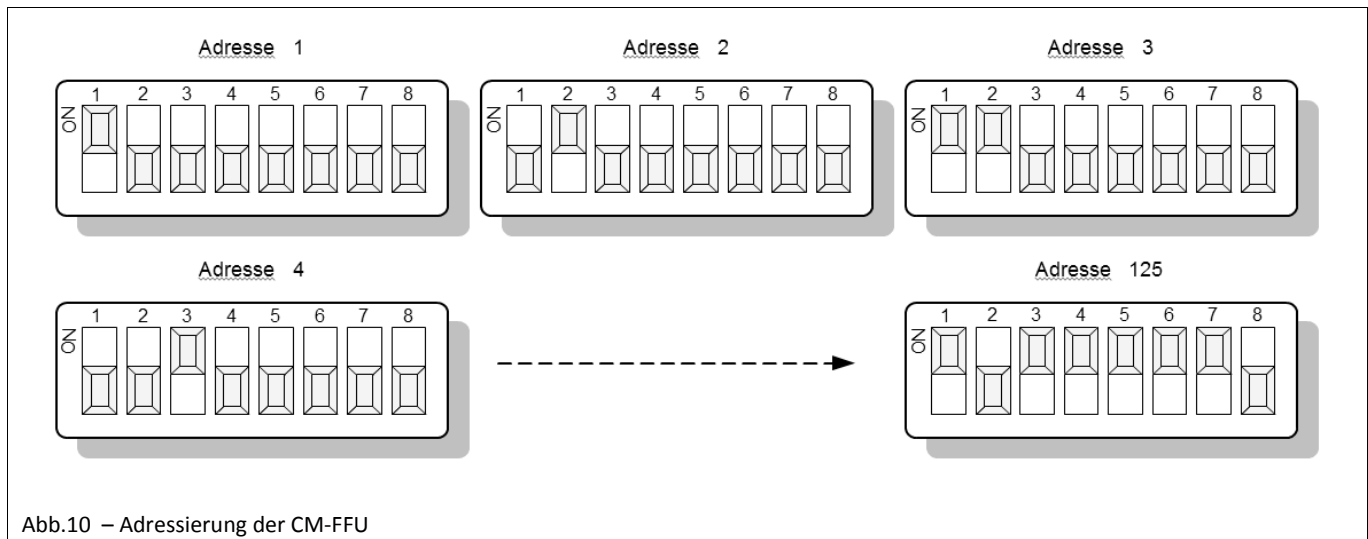


Abb.10 – Adressierung der CM-FFU

Betriebsmodi der Modbus-Steuerkarte (ACM 1015)

Die Schnittstellenkarten können in 6 verschiedenen Modi betrieben werden. Für die korrekte Funktion sollte unbedingt **Modus 0 – Drehzahlsteuerung über Netzwerk (open loop)** gewählt werden. Der Betriebsmodus wird mittels Register 23 gewählt.

MODE	Name	Valid Entry with Watchdog Off	Valid Entry With Watchdog ON
0	<i>Network Speed Control, Open Loop (Default)</i>	0	16
1	Network Speed Control, closed-loop using analog feedback	1	17
2	Network speed control, closed-loop using tach feedback	2	18
3	Analog Control, Open Loop	3	19
4	Analog speed control, closed-loop using analog feedback	4	20
5	Analog speed control, closed-loop using tach feedback	5	21

Modus 0 - Netzwerk Drehzahl Steuerung (open loop)

Im Modus 0 wird die Motorgeschwindigkeit mittels Register 2 gewählt. Die Drehzahl wird als relativer Wert von 0 bis 100 % eingestellt. Register 8 und Register 13 haben keinen Effekt in diesem Modus. Durch Auswertung von Register 12 – Aktuelle Motordrehzahl kann mittels einer closed loop Funktion die gewünschte Drehzahl direkt angesteuert werden.

Relevante Register in Modus 0:

- Register 1 "Run/Stop" (R/W) – Zum Einschalten des Ventilators, Wert = 1; Zum Abschalten des Ventilators Wert = 0
- Register 2 "Motor Set Speed" (R/W) – Motor-Drehzahl relative, Werte von 0 bis 100
- Register 12 "Current Motor Speed Instruction" (R) – Signal der ermittelten Motordrehzahl

Modbus Host (Master)

Ein vernetztes System benötigt einen kompatiblen Modbus Host. Dies kann eine unserer Automationskonsolen oder ein anderes, korrekt konfiguriertes Gerät sein. Bitte beachten Sie hierzu die angegebenen Netzwerkspezifikationen.

Modbus Register Definitionen

*Kommandos sind MODBUS-commands welche für die angegebenen Register verwendet werden können.

(03: Read holding registers; 06: Write single registers; 08: Reset Slave)

Register	Upper Byte	Lower Byte	Gültiger Eintrag	Typ	Kommandos*
1		Run/Stop	0 = Stop; 1 = Run	R/W	03, 06, 08
2	Motor Set Speed (0-100%)		0-100	R/W	03, 06, 08
3	P Value		0-100	R/W	03, 06, 08
4	I Value		0-100	R/W	03, 06, 08
5	D Value		0-100	R/W	03, 06, 08
6	Feedback RPM		N/A	R	03
7	Analog 1 Input (Increments of 5mV)		N/A	R	03
8	Minimum Speed Limit Setting (0-100% of max speed)		0-100	R/W	03, 06, 08
9		Status Flags		R	03
10	unbenutzt	Speed on Power-Up (0-100%)	0-100	R/W	03, 06, 08
11	Version Major	N/A	N/A	R	03
12	Current Motor Speed Instruction (0-100% Duty Cycle)		N/A	R	03
13	Closed Loop Speed Limit (750- 3600 rpm)		750-3600	R/W	03, 06, 08
14	unbenutzt	Run/Stop on Power-Up	0 = Stop; 1 = Run	R/W	03, 06, 08
15	unbenutzt	unbenutzt			
16	unbenutzt	unbenutzt			
17	unbenutzt	Number of Good Packets	0 = Reset	R/W	03, 06, 08
18	unbenutzt	Number of Bad Packets	0 = Reset	R/W	03, 06, 08
19	Power Reset Counter		0 = Reset	R/W	03, 06, 08
20	Speed Update Time "Time (sec) until speed is changed from old register value to new register value"		1-20	R/W	03, 06, 08
21	unbenutzt	unbenutzt			
22	unbenutzt	unbenutzt			
23	unbenutzt	Mode Selection and Enable Communication Watchdog		R/W	03, 06, 08
24	Analog 2 Input (Increments of 5mV)		N/A	R	03
26	unbenutzt	Comm Watchdog Number of Reset Events	0 = Reset	R/W	03, 06, 08
27	unbenutzt	Number of Pulses per Revolution	1, 2, 3	R/W	03, 06, 08
100	unbenutzt	Product ID	N/A	R	03

Status Flag – Register 9 – Low Byte

Bit Position	Name	Beschreibung	Typ
0	AdcCh	Analog Eingang	
1	Run	Motor läuft	
2			
3			
4	Tick	Schaltet alle 0,1 Sekunden zur Anzeige der Systemzeit	
5			
6			
7	Analog Low	Gesetzt wenn Analog Eingang unter 50% ist	

Aktuelle Motordrehzahl Meldung – Register 12

Kann für „closed loop“ Regelung genutzt werden wobei in Register 2 die gewünschte Soll-Drehzahl angegeben wird und Register 12 die momentane Drehzahl zurück meldet.

Default Reset – Register 14

Zum Zurücksetzen nicht veränderlicher Register auf die voreingestellten Werte schreiben Sie 65535 (FFFF hex) in Register 14 und starten dann die Schnittstellenkarte neu.

Anzahl der Pulse je Umdrehung – Register 27

Wird verwendet zur Festlegung der Anzahl der Pulse welche vom Ventilator je Umdrehung geliefert werden. Der Wert sollte nicht verändert werden.

Auswahl des Betriebsmodus und Watchdog – Register 23

Wenn nicht mindestens alle 30 Sekunden ein Modbus-Paket mit einer gültigen CRC empfangen wird, löst die Watchdog-Funktion einen kompletten Microcontroller-Reset der Karte aus. Sollte ein Watchdog-Ereignis auftreten, wird ein Zähler (Register 26) um 1 erhöht. Dieser Zähler kann ausgelesen werden. Schreibzugriff auf Register 26 löscht den Zähler. Diese Funktion kann durch Schreiben des Wertes 1 im vierten Bit des Registers 23 aktiviert werden.

LED Indikatoren an ACM 1015

Status – LED (ACM 1015)

Die Status-LED wird vom Prozessor der Schnittstellenkarte angesteuert. Die LED blitzt mit einer kontinuierlichen Frequenz von 1Hz zur Anzeige, dass die Software der Karte läuft. Zusätzlich flackert die LED kurz wenn die Steuerung ein Modbus-Paket empfängt. Wenn das Paket beschädigt / unlesbar ist flackert die LED nicht. Bitte zu beachten, dass Pakete welche an Adresse 0 (global) gesendet werden, gemäß Modbus-Protokoll kein Flackern auslösen.

Netzwerk – LED (ACM 1015)

Die Netzwerk-LED wird direkt vom empfangenen Netzwerk-Signal angesteuert. Die „Net-LED“ visualisiert jeglichen Datenverkehr auf dem 2-Draht-Netzwerk. Wenn A/B Netzwerk-Leitungen vertauscht sind wird die „Net-LED“ permanent leuchten um diesen häufigen Fehler zu signalisieren.

- LED off > keine Spannung oder keine Kommunikation
- LED flackert > Netzwerk Datenübertragung vorhanden
- LED on > A / B – Netzwerk Drähte vertauscht

Schaltplan

Geräteausführung – für Digitalsteuerung (Modbus RTU)

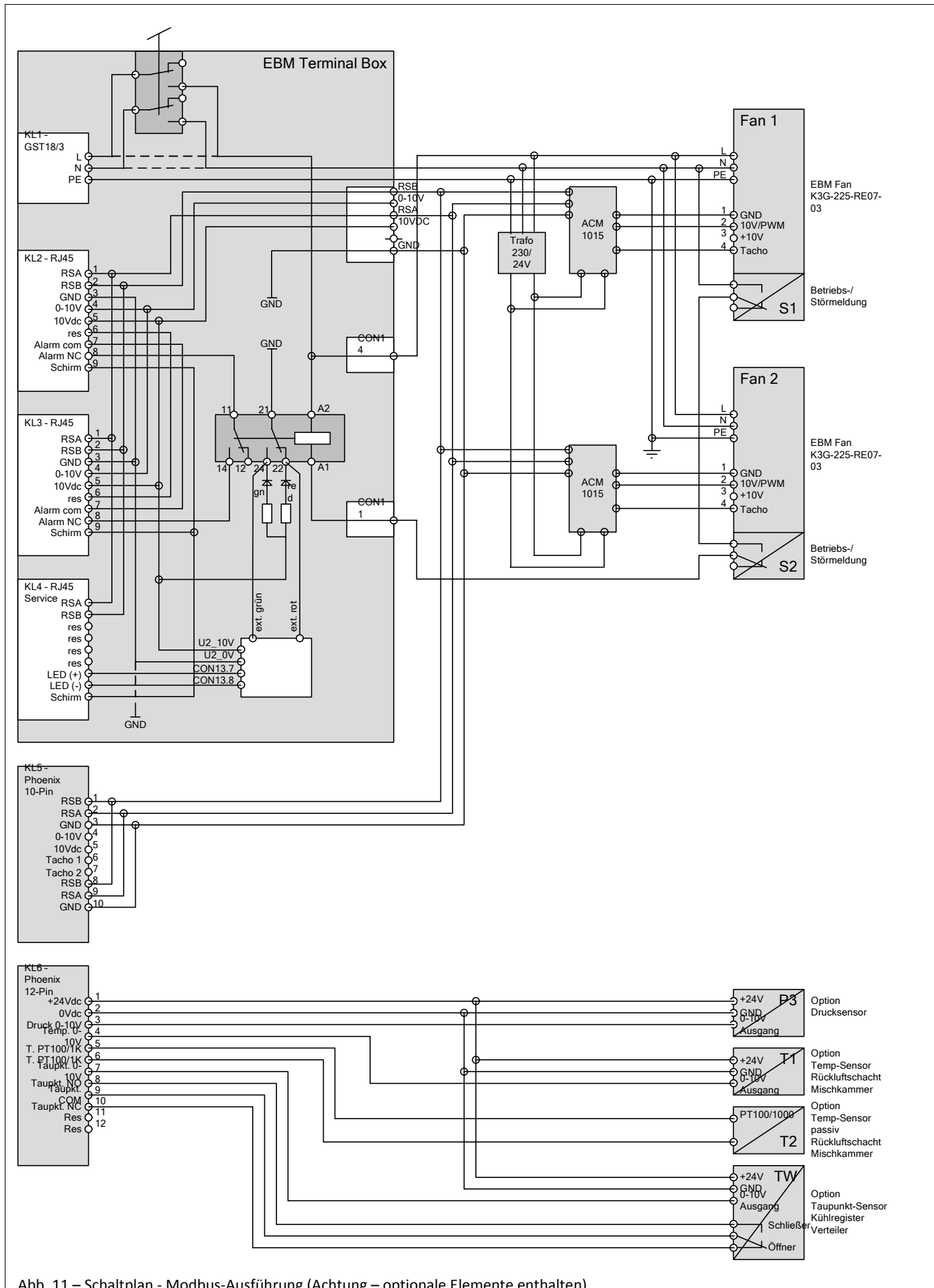


Abb. 11 – Schaltplan - Modbus-Ausführung (Achtung – optionale Elemente enthalten)

Geräteausführung – für Analogsteuerung (0 – 10 V)

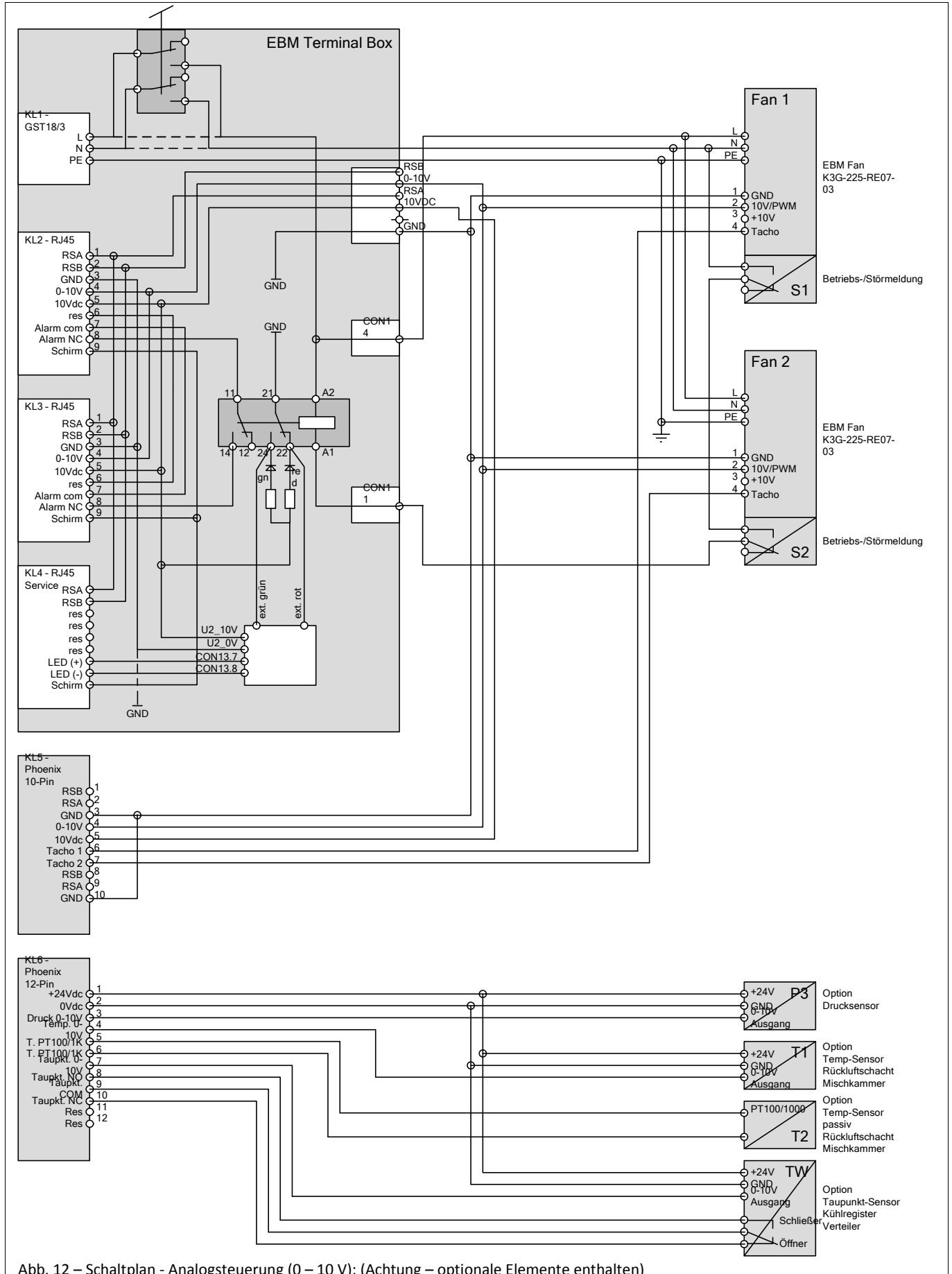


Abb. 12 – Schaltplan - Analogsteuerung (0 – 10 V); (Achtung – optionale Elemente enthalten)

VENTILATORDATEN

Nenndaten

Phase:	1
Nennspannung:	230 V (200 .. 240)V
Frequenz:	50 Hz
Drehzahl:	2.860 min ⁻¹
Leistungsaufnahme max.	170 W
Stromaufnahme:	1,4 A
Minimale Umgebungstemperatur:	-25 °C
Maximale Umgebungstemperatur:	+60 °C

Daten gem. ErP-Richtlinie

Installationskategorie	A
Effizienzklasse	Statisch
Drehzahlregelung	Ja
Spezifisches Verhältnis*	1,00
Gesamtwirkungsgrad η_{es}	61,7 % (Vorgabe ERP 2015 = 43,1 %)
Effizienzklasse N	80,6 (Vorgabe ERP 2015 = 62)
Leistungsaufnahme P_{ed}	0,16 kW
Volumenstrom q_v	750 m ³ /h
Druckerhöhung p_{fs}	458 Pa
Drehzahl n	2865 min ⁻¹

* Spezifisches Verhältnis = $1 + p_{fs} / 100\,000\text{ Pa}$

Material und Ausstattung

Oberfläche Rotor	Dickschicht passiviert
Material Elektronikgehäuse	Aluminium Druckguss
Material Laufrad	Kunststoff PA
Material Gehäuse	Kunststoff PA
Schaufelanzahl	7
Drehrichtung	Rechts auf den Rotor gesehen
Schutzart	IP 54
Isolationsklasse	"B"
Betriebsart	S1
Lagerung Motor	Kugellager
Technische Ausstattung	- Ausgang 10 VDC, max. 1,1 mA - Drehzahlausgang - Motorstrombegrenzung - Sanftanlauf - Steuereingang 0-10 VDC / PWM - Übertemperaturschutz Elektronik / Motor - Unterspannungserkennung
Berührungsstrom nach IEC 60990 (Messschaltung Bild 4, TN System)	<= 3,5 mA
Motorschutz	Blockierschutz
Schutzklasse	I (wenn Schutzleiter kundenseitig angeschlossen ist)
Normkonformität	EN 60335-1
Zulassung	CCC; EAC

LUFTECHNISCHE GERÄTEDATEN

Nenndaten

Nenn-Volumenstrom	1.500 m ³ /h
Verfügbare Druck für Filter	250 Pa
Drehzahl im Betriebspunkt	2.300 min ⁻¹
Leistungsaufnahme im Betriebspunkt	223 W (bei 1.500 m ³ /h; 125 Pa)

p-V-Diagramm

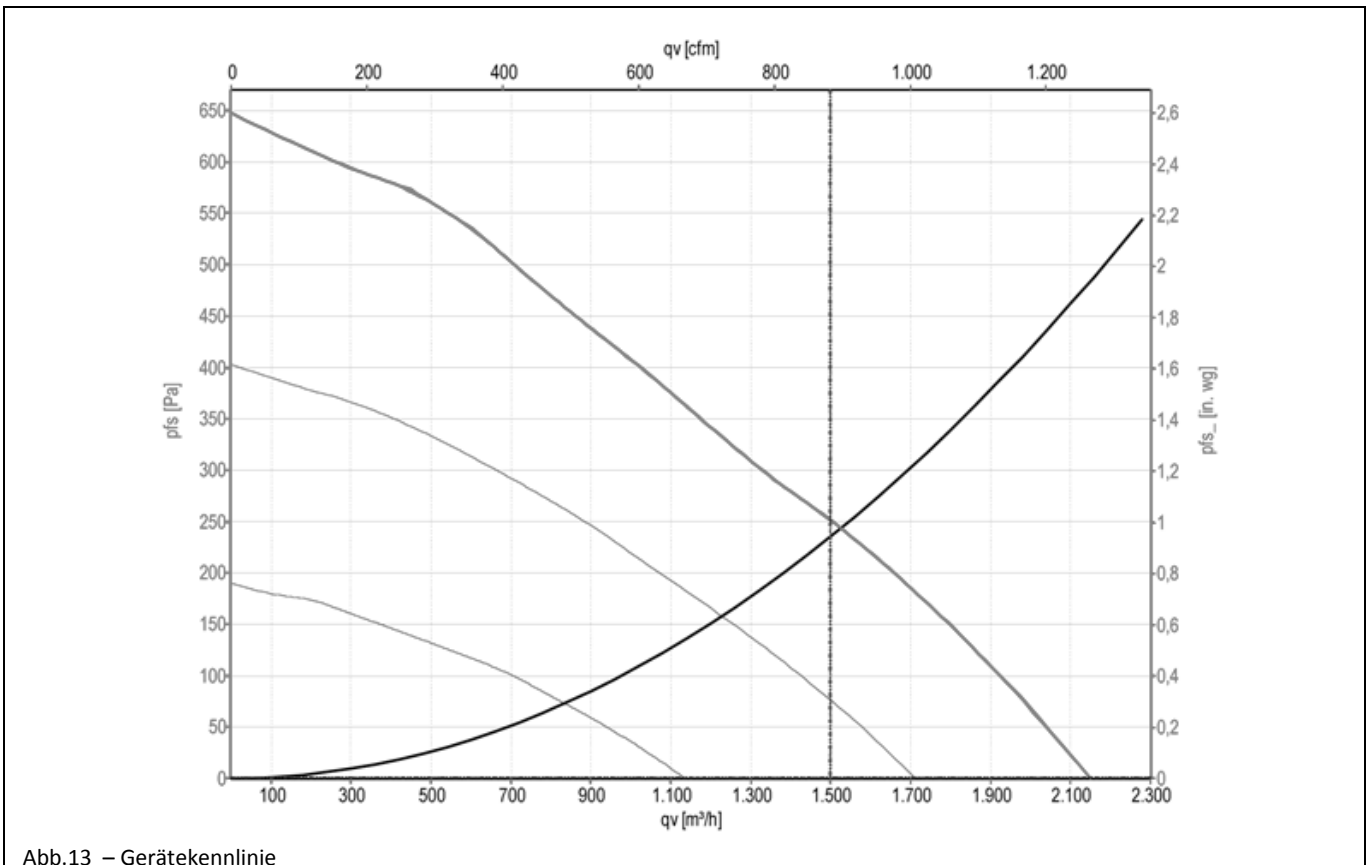


Abb.13 – Gerätekenlinie

KÜHLREGISTER*****Lufttechnische Daten****

Typ		K01*	K02	K03	K04
Luftmenge	m ³ /h	1.500	1.500	1.500	1.500
Leistung, sensibel	kW	2,89	3,77	4,26	5,03
Luftdichte Standard	kg/m ³	1,176	1,176	1,176	1,176
Luft Eintritt - Temperatur	°C	26	26	26	26
Luft Eintritt – Feuchte	% r.F.	50	50	50	50
Luft Austritt - Temperatur	°C	20,2	18,4	17,4	15,8
Luft Austritt – Feuchte	% r.F.	71,2	79,6	84,7	93,5
Druckverlust gesamt	Pa	16	25	33	49
Luftgeschwindigkeit	m/s	1,46	1,46	1,46	1,46

Daten des Kühlmediums**

Typ		K01*	K02	K03	K04
Medium		Wasser	Wasser	Wasser	Wasser
Massenstrom	kg/h	619,38	809,19	919,08	1078,92
Eintritt – Temperatur	°C	14	14	14	14
Austritt – Temperatur	°C	18	18	18	18
Druckverlust gesamt	kPa	43	97	26	49
Strömungsgeschwindigkeit	m/s	1,23	1,6	0,92	1,07

Registerdaten

Typ		K01*	K02	K03	K04
Rohrmaterial		Kupfer	Kupfer	Kupfer	Kupfer
Lamellen		Alu	Alu	Alu	Alu
Anschluss	Zoll	5/8	3/4	3/4	3/4
Tauscherfläche	m ²	9,0	13,5	18,0	27,1
Rohrinhalt	dm ³	1,6	2,4	3,2	4,8

* Standardausführung; ** Projektspezifische Auslegung auf Anfrage

*** Leistungsdaten für Kombinierte Heiz- / Kühlregister auf Anfrage

HAUPTFILTER DATEN – (Option HF)**Lufttechnische Daten**

Typ		9A	1A	3A	3B	4A*	4B	4C	4D	5A	5B	5C	5D
Filterklasse		F9	E11	H13	H13	H14	H14	H14	H14	U15	U15	U15	U15
Abscheidegrad	%		95	99,95		99,995			99,9995				
Volumenstrom	m ³ /h	1.500											
Breite	mm	1.035											
Höhe	mm	335											
Tiefe	mm	78	78	78	115	78	115	105	130	78	115	105	130
Faltentiefe	mm	50	50	58	90	58	90	73	90	58	90	73	90
Differenzdruck*	Pa	45	90	75	55	140	105	120	120	175	130	150	130
Zertifikat				OT	OT	ST	ST	ST	ST	ST	ST	ST	ST

* Angabe unter Vorbehalt u. gem. Angabe des Filterherstellers

Material und Ausstattung

Typ	9A	1A	3A	3B	4A	4B	4C	4D	5A	5B	5C	5D
Rahmen	Aluminium Strangpressprofil											
Dichtung	UTD	UTD	UTD	UTD	UTD	UTD	PUG	PUG	UTD	UTD	PUG	PUG
Griffschutz	Einseitig, auf Abströmseite, RAL 9010											

OT – Ölfadentest; ST – Scantest; UTD – Umlaufende Trockendichtung; PUG – Polyurethan-Geldichtung

TAUPUNKTSENSOR – (Option TP)**Sensordaten**

Typ	TP01	TP02
Ausgang, Feuchte	Potentialfreier Wechsler	0 ... 10 V oder potentialfreier Wechsler
Messbereich, Feuchte	75 ... 100 %r.F. (einstellbar)	0 ... 100 %r.F.; 75 ... 100 %r.F. (einstellbar)
Spannungsversorgung	24 V AC (+/- 20%)	24 V AC (+/- 20%)
Leistungsaufnahme	< 2,2 VA / 24 V AC	< 2,2 VA / 24 V AC
Sensorschutz	Membranfilter	Membranfilter
Schutzart Sensor	IP 65	IP 65

THERMOSTATISCHE LEISTUNGSREGELUNG* – (Zubehör TR)

Ventildaten		TR01	TR02	TR03	TR04
Typ		Thermostat mit Fernfühler im Rückluftschacht und Fernversteller am Gehäuse			
Ventilkörper		Rotguss, vernickelt	Rotguss	Rotguss	Rotguss
Ventilsitz		Messing	Messing	Messing	Messing
Ventilachse		Edelstahl	Edelstahl	Edelstahl	Edelstahl
Ventildichtung		EPDM	EPDM	EPDM	EPDM
Anschluss	DN	15	20	25	40
kvs (bei $\Delta p = 1$ bar)	m ³ /h	1,0	4,5	6,5	9,5
Max. Betriebstemperatur	°C	120	120	120	120
Min. Betriebstemperatur	°C	-20	0,0	0,0	0,0
Sollwertbereich	°C	7 - 28	7 - 28	7 - 28	7 - 28
Max. Betriebsdruck	bar	10 (PN10)	16 bar (PN16)	16 bar (PN16)	16 bar (PN16)
Max. zul. Differenzdruck	mbar	500	750	500	200

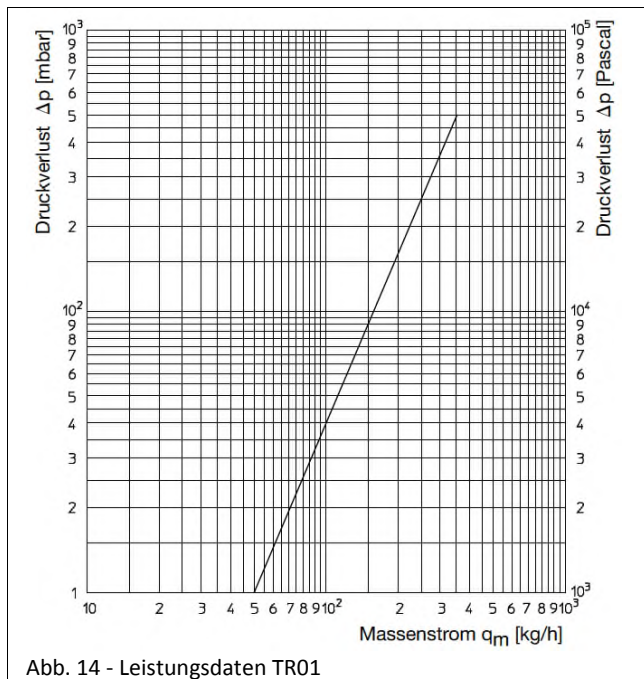


Abb. 14 - Leistungsdaten TR01

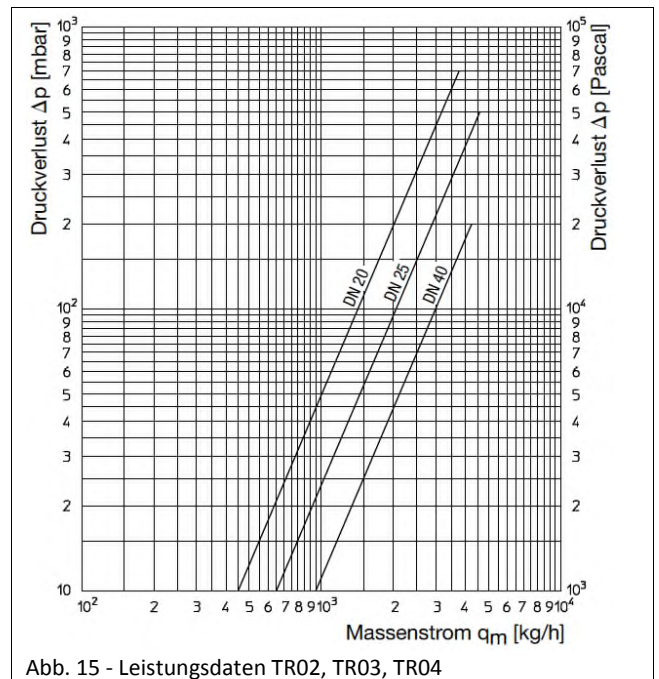


Abb. 15 - Leistungsdaten TR02, TR03, TR04

*Leistungsdaten für Thermostatische Heizwasser-Leistungsregelung (TR11...TR14) auf Anfrage

TEMPERATURSENSOR – (Option TS)

Sensordaten			
Typ	TS01	TS02	TS03
Funktionsprinzip	Aktiv, Sensor + Messumformer	Passiv, nur Sensor	Passiv, nur Sensor
Sensor	PT1000 Klasse B	PT 1000 Klasse A	PT 100 Klasse A
Schaltungsart	2-Leiter	2-Leiter	2-Leiter
Messstrom	ca. 1 mA	ca. 1 mA	ca. 1 mA
Schutzart Sensor	IP54	IP54	IP54
Einsatzbereich Sensor	-30°C ... +70°C	-35°C ... +105°C	-35°C ... +105°C
Ausgangssignal, Umformer	0 ... 10 V	-	-
Spannungsversorgung	15-36 VDC, 24AC	-	-
Min. Lastwiderstand Analogausgang	10 kOhm bei 0...10V	-	-
Stromaufnahme	20 mA	-	-
Genauigkeit	+/- 0,2K, +max. 3% v. Endwert	-	-
Messbereich	0 ... +50°C	-	-
Betriebstemperatur	-30 ... +70 °C	-	-
Anschluss, Umformer	3-Leiter	-	-

WIRTSCHAFTLICHKEITSVERGLEICH***Projekthalt / Aufgabenstellung**

- Unser Kunde plant den Neubau eines Bereiches zur Produktion von pharmazeutischen Produkten an einem bestehenden Standort.
- Der Produktions-Bereich soll in einem neu zu errichtenden Gebäude integriert werden. Die erforderliche Medien-Verteilung ist nach Leistungsbedarf zu dimensionieren und an die Liegenschaftsnetze anzubinden. Die zentrale Medienherzeugung ist um die zusätzlich benötigte Leistung zu erweitern.
- Es sind GMP-Reinräume auf ca. 3.600 m² Grundfläche mit den Reinheitsklassen C und D vorgesehen. Überwiegend werden im Produktionsbereich verschiedene Solida verarbeitet.
- Der Produktionsbereich ist in sich abgeschlossen und über Personal- und Materialschleuse zu erreichen.
- Diese Studie umfasst die lufttechnische Anlage des betrachteten Bereiches und die für die Versorgung der RLT notwendigen Medien- und Energiesysteme.
- Für diese Betrachtung werden ausschließlich Systeme betrachtet welche durch die konzeptionellen Unterschiede der Varianten beeinflusst werden.
- Im Rahmen dieser Studie sind drei verschiedene Konzepte zur raumlufttechnischen Versorgung des Produktionsbereiches zu erarbeiten und in Bezug auf Ihre Vor- und Nachteile zu bewerten.
- Als Vergleichskriterien sind sowohl die Investitions- als auch die Medien- und Energieverbrauchskosten zu ermitteln und einander gegenüber zu stellen.
- Bei der Ausarbeitung ist zu beachten, dass die vorgesehenen Anlagen den Anforderungen der EG-GMP- Richtlinie entsprechen müssen.
- Für die betrachteten Systeme sind die Investkosten als Richtkosten mit einer Genauigkeit von +/- 20% zu ermitteln. Dabei sollen neben den technischen Systemen auch die Kosten des Bauwerks zur Bereitstellung von Technikflächen berücksichtigt werden.
- Die Kosten des jährlichen Energie- und Medienbedarfes der Anlagen sind, unter Einbeziehung lokaler Klimadaten, mittels eines geeigneten Berechnungsverfahrens zu ermitteln. Dabei ist für alle Varianten dasselbe Raum-Klima zugrunde zu legen.
- Der Prozessverlauf der Luftaufbereitung soll dem konzeptionellen Ansatz der jeweiligen Variante folgen und einen möglichst effizienten Betrieb der Anlagen gestatten.

Varianten

		V01	V02	V03
System / Konzept		Zentral RLT-Gerät	Zentral RLT-Gerät	Zentral RLT-Gerät mit dezentralen CM-FFU 12.2
Außenluftanteil		100%	30%	30%
Reinraumklassen der Räume		D + C	D + C	D + C
Raumvolumen	m ³	10.800	10.800	10.800
Zuluftmenge	m ³ /h	178.200	178.200	178.200
Auslegung Zentral-Gerät	m ³ /h	178.200	178.200	53.460
Auslegung Kanalnetz	m ³ /h	178.200	178.200	53.460
Auslegung VSR, LA, BSK, NEH	m ³ /h	178.200	178.200	53.460
Auslegung Umluftgeräte	m ³ /h	-	-	178.200

Investitionskostenschätzung

		V01	V02	V03
Raumlufttechnische Anlage		2.389.662 €	2.389.662 €	1.376.239 €
Heizungsanlage für RLT		506.920 €	297.540 €	218.500 €
Kälteanlage für RLT		1.035.000 €	539.100 €	351.000 €
Wärmerückgewinnung (KVS)		265.240 €	0 €	79.800 €
Befeuchtung		244.400 €	0 €	0 €
Gebäude (Technikflächen)		231.000 €	231.000 €	63.500 €
Investkosten - Summe		4.672.222 €	3.457.302 €	2.089.039 €
Spez. Kosten bezogen auf ZU	je m ³ /h	26,22 €	19,40 €	11,72 €
Abweichung		0%	-26,00%	-55,29%

Jahres-Energiekosten Berechnung

Die im Folgenden dargestellten Ergebnisse wurden durch eine dynamische Simulation der lufttechnischen Anlage erzielt. Dabei wurde der energetisch relevante Aufbau der Anlage zugrunde gelegt und mit einer optimierten Regelungsstrategie kombiniert. Für die Berechnung des Jahresverlaufes wurde der Datensatz "Trier" der DIN 4710 verwendet. Die Berechnungen wurden mit dem Tool "RLT-Anlagen-Betriebs-

Simulation" von MH-Software durchgeführt.

Die Ergebnisse werden jedoch vom technischen Aufbau des Systems, dem Betriebsregime und der Regelungsstrategie der lufttechnischen Anlage erheblich beeinflusst und können deshalb nicht unmittelbar auf andere Projekte übertragen werden.

		V01	V02	V03
Wärme		147.328	80.541	57.155
Kälte		53.608	51.031	38.269
Wasser		3.035	0	0
Dampf		45.395	0	0
Strom		280.782	282.026	126.572
Jahres-Energiekosten - Summe		530.148	413.598	221.996
Spez. Kosten bezogen auf ZU	je m ³ /h	2,98 €	2,32 €	1,25 €
Abweichung		0%	-21,98%	-58,13%

*Sie finden die komplette Dokumentation des Wirtschaftlichkeitsvergleichs auf unserer Website www.cleanroom-systems.com

AUSSCHREIBUNGSTEXT

Compact-Mischluft-Filter-Ventilator-Einheit, bestehend aus:

GEHÄUSE

- Quadratisches Gehäuse aus 1,5 mm starken Aluminiumblech, mittels Blindnieten verbunden und silikonfrei gedichtet.
- mit zwei optionalen Anschlussstutzen D160 für Fortluft- und Frischluftanteil
- mit getrennten; versenkt angeordneten Anschluss Taschen für Kühl- /Heizwasser und Spannungsversorgung / Steuerung
- mit integriertem Rückluftschacht und optionaler Rückluftfilterung (Vorfilter)
- mit integrierter Mischkammer mit optionaler selbsttätiger Rückströmungssicherung
- mit integriertem Unterdruckplenium einschl. optionalem Heiz- und/oder Kühlregister
- mit optionalem Hauptfilter, Klasse F9 ... U15
- mit integriertem Überdruckplenium zur Gewährleistung einer gleichmäßigen Anströmung des Drallauslasses

FRONTPLATTE als raumseitiger Gehäuseabschluss

- pulverbeschichtet, RAL 9010,
- mit integriertem, separat demontierbaren, Rückluftgitter,
- mit umlaufendem, radialsymmetrisch angeordnetem Drallauslass

VENTILATION

- zwei teilreduzante EC-Ventilatoren
- Nennspannung: 230 V / 50 Hz (200 .. 240V)
- elektr. Leistungsaufnahme: 223 W
- Stromaufnahme: 1,67 A
- Gesamtwirkungsgrad ηes 61,7 % (Vorgabe ERP 2015 = 43,1 %)
- Effizienzklasse N: 80,6 (Vorgabe ERP 2015 = 62)
- Nenn Drehzahl: 2.300 min-1

STEUERUNG

- RS 485 serial / Modbus RTU
- 0 – 10 V Drehzahl-Eingang
- 0 – 10 V Drehzahl-Ausgang (optional)

Mit folgender Ausstattung:

Gehäuseausführung	G	Hauptfilter	HF
Befestigung	B	Kühl- / Heizregister	K
Rückstromsicherung	RS	Drehzahlsteuerung	VC
Beschichtung	BE-F-.....	Drehzahlrückmeldung	DZ
Schallschutz	SD	Temperatursensor	TS
Drallauslass	DA	Taupunktwärter	TP
Druckstutzen	PS	LED-Statusanzeige	LD
Aerosolstutzen	AS	Deckeneinbaurahmen	DE
Vorfilter	VF	Thermostatische Leistungsregelung	TR

Abmessungen:

- L/B/H (mm): 1100/1100/590*
- Gewicht (kg): 78**

Technische Daten:

- Volumenstrom: 1.500 m³/h
- Geräte-Schalleistung dB(a): ca. 58***

Fabrikat: CLEANROOM SYSTEMS GmbH

Typ: CleanFlow CM-FFU-12.2

*) ohne Montagerahmen

**) abhängig von der Ausstattung

***) abhängig von Geräteausstattung, Montageart und eingesetztem Deckensystem

BESTELLSCHLÜSSEL**Geräteausführung**

G	Gehäuseausführung
<input type="checkbox"/> 01*	Filterwechsel von Reinraumseite; Ventilator-Wartung von Reinraumseite (Standard)
<input type="checkbox"/> 02	Filterwechsel von Reinraumseite; Ventilator-Wartung vom Deckenzwischenraum
B	Befestigung
<input type="checkbox"/> 00*	ohne Laschen; Lastabtragung über Deckenrahmen
<input type="checkbox"/> 01	Laschen, gerade
<input type="checkbox"/> 02	Laschen, Winkel
RS	Selbsttätige Rückströmungssicherung
<input type="checkbox"/> 00*	Ohne
<input type="checkbox"/> 01	Rückströmungssicherung, in Mischkammer integriert
<input type="checkbox"/> 02	Rückströmungssicherung für kleine Luftmengen, in Mischkammer integriert
BE	Beschichtungs-Optionen
<input type="checkbox"/> 00*	Oberfläche unbehandelt und gereinigt
<input type="checkbox"/> 01	Oberfläche pulverbeschichtet; (Standard RAL: 9010)
<input type="checkbox"/> 02	Oberfläche pulverbeschichtet, antimikrobiell, (POLYFLEX® STERIDUR II) (Standard RAL: 9010)
<input type="checkbox"/> 03	Oberfläche lackiert (Standard RAL: 9010)
SD	Schallschutz-Optionen
<input type="checkbox"/> 00*	Ohne Zusätzliche Schalldämmung (Standard)
<input type="checkbox"/> 01	Erhöhter Schallschutz 1 (mit zusätzl. Auskleidung (-)Plenum)
<input type="checkbox"/> 02	Erhöhter Schallschutz 2 (SD 01 mit zusätzl. Flow-Grid 2x)
DA	Drallauslass
<input type="checkbox"/> 00*	Standard (1.500 m ³ /h mit Clip-Lamellen)
<input type="checkbox"/> 01	Sonderausführung für Luftmengem ³ /h, mit Lamellenzahl DA-n=
PS	Differenzdrucküberwachung
<input type="checkbox"/> 00*	Ohne Stutzen für Differenzdrucküberwachung (Standard)
<input type="checkbox"/> 01	ein Filter, Festo Kupplung 6x1,0 an Gehäuse-Außenseite
<input type="checkbox"/> 02	zwei Filter, Festo Kupplung 6x1,0 an Gehäuse-Außenseite
<input type="checkbox"/> 11	ein Filter, Festo Kupplung 6x1,0 in Installationstasche inkl. interner Verschlauchung
<input type="checkbox"/> 12	zwei Filter, Festo Kupplung 6x1,0 in Installationstasche inkl. interner Verschlauchung
AS	Aerosolaufgabe / Rohgasmessung
<input type="checkbox"/> 00*	Ohne Stutzen für Aerosolaufgabe (Standard)
<input type="checkbox"/> 01	Stutzen für Aerosolaufgabe, vom Reinraum (Rückluftschacht); einschl. Stutzen für Rohgasmessung vom Reinraum
<input type="checkbox"/> 02	Stutzen für Aerosolaufgabe (10 x 1,0), vom Deckenzwischenraum; einschl. Stutzen für Rohgasmessung vom Reinraum
VF	Vorfilter
<input type="checkbox"/> 00*	Ohne
<input type="checkbox"/> 01	Vorfilter mit Filterklasse G3
<input type="checkbox"/> 02	Vorfilter mit Filterklasse G4
<input type="checkbox"/> 03	Vorfilter mit Filterklasse M5
<input type="checkbox"/> 04	Vorfilter mit Filterklasse F7
HF	Hauptfilter-Optionen
Alle Hauptfilter mit folgender Grundausstattung: Aluminium-Rahmen; Griffschutz einseitig (außer F9), Dichtung auf Anströmseite; F9 und E11 ohne Testzertifikat, H13 mit Ölfadentest, H14 und U15 mit Scan-Test	
<input type="checkbox"/> 00	Ohne
<input type="checkbox"/> 9A	Hauptfilter mit Filterklasse F9, umlaufende Dichtung (T: 78 mm)
<input type="checkbox"/> 9C	Hauptfilter mit Filterklasse F9, Polyurethan-Gel-Dichtung (T: 91 mm)
<input type="checkbox"/> 1A	Hauptfilter mit Filterklasse E11, umlaufende Dichtung (T: 78 mm)
<input type="checkbox"/> 3A	Hauptfilter mit Filterklasse H13, umlaufende Dichtung (T: 78 mm)
<input type="checkbox"/> 3B	Hauptfilter mit Filterklasse H13, umlaufende Dichtung (T: 115 mm)
<input type="checkbox"/> 4A*	Hauptfilter mit Filterklasse H14, umlaufende Dichtung (T: 78 mm)
<input type="checkbox"/> 4B	Hauptfilter mit Filterklasse H14, umlaufende Dichtung (T: 115 mm)
<input type="checkbox"/> 4C	Hauptfilter mit Filterklasse H14, Polyurethan-Gel-Dichtung (T: 105 mm)
<input type="checkbox"/> 4D	Hauptfilter mit Filterklasse H14, Polyurethan-Gel-Dichtung (T: 130 mm)
<input type="checkbox"/> 5A	Hauptfilter mit Filterklasse U15, umlaufende Dichtung (T: 78 mm)
<input type="checkbox"/> 5B	Hauptfilter mit Filterklasse U15, umlaufende Dichtung (T: 115 mm)
<input type="checkbox"/> 5C	Hauptfilter mit Filterklasse U15, Polyurethan-Gel-Dichtung (T: 105 mm)
<input type="checkbox"/> 5D	Hauptfilter mit Filterklasse U15, Polyurethan-Gel-Dichtung (T: 130 mm)
K	Kühl-/ Heizregister
<input type="checkbox"/> 00	Ohne
<input type="checkbox"/> 01*	Kühlregister CuAl, Typ 01 (2,5 kW)
<input type="checkbox"/> 02	Kühlregister CuAl, Typ 02 (3,5 kW)
<input type="checkbox"/> 03	Kühlregister CuAl, Typ 03 (4,2 kW)
<input type="checkbox"/> 04	Kühlregister CuAl, Typ 04 (5,0 kW)
<input type="checkbox"/> 11	Kombiniertes Heiz-/Kühlregister CuAl, Typ 11 (K: 1,7 kW; H: 8,1 kW)
<input type="checkbox"/> 12	Kombiniertes Heiz-/Kühlregister CuAl, Typ 12 (K: 2,9 kW; H: 8,1 kW)
<input type="checkbox"/> 13	Kombiniertes Heiz-/Kühlregister CuAl, Typ 13 (K: 3,7 kW; H: 8,1 kW)
<input type="checkbox"/> 21	Heizregister CuAl, Typ 21 (8,1 kW)
<input type="checkbox"/> 22	Heizregister CuAl, Typ 22 (12,9 kW)

BESTELLSCHLÜSSEL - Fortsetzung

VC	Drehzahlsteuerung
<input type="checkbox"/> 01	Drehzahlsteuerung über ModBus (RJ45)
<input type="checkbox"/> 02	Drehzahlsteuerung über 0-10V Eingang (RJ45)
<input type="checkbox"/> 11	Drehzahlsteuerung über Modbus (Klemme)
<input type="checkbox"/> 12*	Drehzahlsteuerung über 0-10V Eingang (Klemme)
DZ	Drehzahlrückmeldung
<input type="checkbox"/> 00*	Ohne
<input type="checkbox"/> 01	Ist-Drehzahlrückmeldung (Tacho-Ausgang)
TS	Temperatur-Sensor
<input type="checkbox"/> 00*	Ohne
<input type="checkbox"/> 01	Integrierter Abluft-Temperatursensor, aktiv, auf Klemme (0-10V)
<input type="checkbox"/> 02	Integrierter Abluft-Temperatursensor auf Klemme (PT1000)
<input type="checkbox"/> 03	Integrierter Abluft-Temperatursensor auf Klemme (PT100)
TP	Taupunktwärter
<input type="checkbox"/> 00*	Ohne
<input type="checkbox"/> 01	Taupunktwärter am Verteiler des WT, auf Klemme (schaltend)
<input type="checkbox"/> 02	Taupunktwärter am Verteiler des WT, auf Klemme (stetig + schaltend)
LD	LED - Statusanzeige
<input type="checkbox"/> 00*	Ohne
<input type="checkbox"/> 01	Ansteuerung einer externen LED-Statusanzeige, Grün-Rot-Umschlag (auf RJ45)

* Standard

Zubehör

DE	Deckeneinbaurahmen
<input type="checkbox"/> 00	Ohne
<input type="checkbox"/> 01	Deckeneinbaurahmen für Deckenfabrikat: Ritterwand Typ:
<input type="checkbox"/> 02	Deckeneinbaurahmen für Deckenfabrikat: CleanTek Typ:
<input type="checkbox"/> 03	Deckeneinbaurahmen für Deckenfabrikat: Lindner Typ:
<input type="checkbox"/> 20	Deckeneinbaurahmen für GK-Decken
<input type="checkbox"/> 30	Deckeneinbaurahmen für Iso-Panel-Decken 60-120mm
<input type="checkbox"/> 90	Direktanbau Drallauslass an Gehäuse für freie Abhängung (ohne Deckenintegration)
<input type="checkbox"/> 99	Deckeneinbaurahmen für Deckenfabrikat / -bauart: Typ:
TR	Leistungsregelung
<input type="checkbox"/> 00	Ohne
<input type="checkbox"/> 01	Kühlwasser-Leistungs-Regelung mittels integriertem Thermostat; kvs 1,0
<input type="checkbox"/> 02	Kühlwasser-Leistungs-Regelung mittels integriertem Thermostat; kvs 4,5
<input type="checkbox"/> 03	Kühlwasser-Leistungs-Regelung mittels integriertem Thermostat; kvs 6,5
<input type="checkbox"/> 04	Kühlwasser-Leistungs-Regelung mittels integriertem Thermostat; kvs 9,5
<input type="checkbox"/> 11	Heizwasser-Leistungs-Regelung mittels integriertem Thermostat; kvs 1,7
<input type="checkbox"/> 12	Heizwasser-Leistungs-Regelung mittels integriertem Thermostat; kvs 2,3
<input type="checkbox"/> 13	Heizwasser-Leistungs-Regelung mittels integriertem Thermostat; kvs 3,0
<input type="checkbox"/> 14	Heizwasser-Leistungs-Regelung mittels integriertem Thermostat; kvs 4,0
<input type="checkbox"/> 15	Heizwasser-Leistungs-Regelung mittels integriertem Thermostat; kvs 4,5

ANFRAGE-FORMULAR

Mail: anfrage@cleanroom-systems.com

Fax: +49 9181 904 33 68

Firma: _____

Ansprechpartner: _____ **Funktion:** _____

Straße: _____ **Tel.:** _____

PLZ / Ort: _____ **Fax:** _____

Projekt: _____ **Mail:** _____

Sehr geehrte Damen und Herren,

für das oben benannte Projekt bitten wir um Übersendung Ihres Angebotes für die folgend aufgeführten Artikel.

Pos.	Anz.	ME	Bezeichnung	Bestellschlüssel																	
				G	B	RS	BE	SD	DA	PS	AS	VF	HF	K	VC	DZ	TS	TP	LD	DE	TR
1		Stk.	CM-FFU 12.2																		
2		Stk.	CM-FFU 12.2																		
3		Stk.	CM-FFU 12.2																		
4		Stk.	CM-FFU 12.2																		
5		Stk.	CM-FFU 12.2																		
6		Stk.	CM-FFU 12.2																		
7		Stk.	CM-FFU 12.2																		
8		Stk.	CM-FFU 12.2																		
9		Stk.	CM-FFU 12.2																		
10		Stk.	CM-FFU 12.2																		

Fabrikat / Typ der Reinraumdecke:

Sonstige Kommentare:
(z.B. Farbe der Pulverbeschichtung,...)

.....
(Unterschrift / Stempel)

ALLGEMEINE GESCHÄFTSBEDINGUNGEN

Inhalt			
1. Allgemeines	22	Zahlungsbedingungen nicht eingehalten werden oder dem Lieferer Umstände bekannt werden, die geeignet sind, die Kreditwürdigkeit des Bestellers zu mindern. In diesem Fall ist der Lieferer berechtigt, noch ausstehende Lieferungen nur gegen Vorauszahlung auszuführen.	zehn Prozent des Auftragswertes zu verlangen. Neben den Stornierungskosten hat der Besteller auf des Lieferers Anforderung hin die speziell für ihn angefertigte Ausrüstung des Liefergegenstandes zu vergüten, die ihm in diesem Fall auf Wunsch zur Verfügung gestellt wird.
2. Preis und Zahlung	22	2.6 Kommt der Besteller mit seinen Zahlungen in Verzug, so ist der Lieferer darüber hinaus berechtigt, vom Vertrag zurückzutreten und daneben Schadenersatz zu verlangen. Ferner kann der Lieferer dem Besteller die Weiterveräußerung und den Einbau gelieferter Waren untersagen und deren Rückgabe oder die Übertragung des mittelbaren Besitzes an der gelieferten Ware auf Kosten des Bestellers verlangen. Der Besteller ermächtigt den Lieferer bereits jetzt, in den genannten Fällen seinen Betrieb zu betreten und die gelieferte Ware wegzunehmen; diese Wegnahme gilt nicht als Rücktritt vom Verträge.	4. Gefahrübergang, Abnahme
3. Lieferzeit, Lieferverzögerung	22	2.7 Die in den Abs. 4 bis 6 genannten Rechtsfolgen kann der Besteller durch Sicherheitsleistung in Höhe des gefährdeten Zahlungsanspruches des Lieferers abwenden.	4.1 Sofern nicht anders vereinbart, bestimmt der Lieferer Versandweg und -mittel sowie Spediteur und Frachtführer. Verlangt der Käufer nach einer anderen als der vom Verkäufer gewählten Beförderung (Beförderungsmittel/Beförderungsweg), trägt der Käufer die entsprechenden Mehrkosten. Darunter fallen auch LKW mit Hebebühne, Anlieferung mit Stadtfahrzeugen sowie Terminalsendungen. Die Lieferung erfolgt bei LKW-Versand (unabhängig von den Lieferbedingungen) unabeladen bis zur Abladestelle/Bordsteinkante. Die Abladestelle muss für alle handelsüblichen LKW auf witterungsunabhängig befahrbaren Straßen zugänglich sein. Ausgenommen von allen Fracht-/Lieferbedingungen sind Halligen und Inseln.
4. Gefahrübergang, Abnahme	22		4.2 Die Gefahr geht auf den Besteller über, wenn der Liefergegenstand das Werk des Lieferers verlassen hat, und zwar auch dann, wenn Teillieferungen erfolgen oder der Lieferer noch andere Leistungen, z. B. die Versandkosten oder Anlieferung und Aufstellung übernehmen hat. Soweit eine Abnahme zu erfolgen hat, ist diese für den Gefahrübergang maßgebend. Sie muss unverzüglich zum Abnahmetermine, hilfsweise nach Meldung des Lieferers über die Abnahmebereitschaft durchgeführt werden. Der Besteller darf die Abnahme bei Vorliegen eines nicht wesentlichen Mangels nicht verweigern.
5. Eigentumsvorbehalt	22		4.3 Verzögert sich oder unterbleibt der Versand bzw. die Abnahme infolge von Umständen, die dem Lieferer nicht zuzurechnen sind, geht die Gefahr vom Tage der Meldung der Versand- bzw. Abnahmebereitschaft auf den Besteller über. Der Lieferer verpflichtet sich, auf Kosten des Bestellers die Versicherungen abzuschließen, die dieser verlangt.
6. Mängelansprüche	23		4.4 Wird ohne Verschulden des Lieferers der Transport auf dem vorgesehenen Weg oder zu dem vorgesehenen Ort in der vorgesehenen Zeit unmöglich, so ist der Lieferer berechtigt, auf einem anderen Weg oder zu einem anderen Ort zu liefern; die entstehenden Mehrkosten trägt der Besteller. Dem Besteller wird vorher Gelegenheit zur Stellungnahme gegeben.
7. Haftung	23		4.5 Teillieferungen sind zulässig, soweit für den Besteller zumutbar. Branchenübliche Mehr- und Minderlieferungen der abgeschlossenen Menge sind zulässig.
8. Verjährung	23		4.6 Bei Transportschäden hat der Besteller unverzüglich eine Tatbestandsaufnahme bei den zuständigen Stellen zu veranlassen.
9. Softwarenutzung	23		4.7 Angelieferte Gegenstände sind, auch wenn sie unwesentliche Mängel aufweisen, vom Besteller unbeschadet seiner Rechte aus Abschnitt 6. dieser Bedingungen entgegenzunehmen.
10. Anwendbares Recht, Gerichtsstand	23		4.8 Die Ware wird unverpackt und nicht gegen Rost geschützt geliefert. Falls und soweit handelsüblich, liefert der Lieferer verpackt. Für Verpackung, Schutz und/oder Transporthilfsmittel sorgt der Lieferer nach eigener Erfahrung und auf Kosten des Käufers. Transport- und alle sonstigen Verpackungen nach Maßgabe der Verpackungsverordnung werden von dem Lieferer nicht zurückgenommen.
1. Allgemeines		3. Lieferzeit, Lieferverzögerung	5. Eigentumsvorbehalt
1.1 Allen Lieferungen und Leistungen liegen diese Bedingungen sowie etwaige gesonderte vertragliche Vereinbarungen zugrunde. Abweichende Einkaufsbedingungen des Bestellers werden auch durch Auftragsannahme nicht Vertragsinhalt. Die Einkaufsbedingungen des Bestellers werden auch dann nicht anerkannt, wenn der Lieferer ihnen nach Zugang nicht ausdrücklich widerspricht. Ein Vertrag kommt – mangels besonderer Vereinbarung – erst mit der schriftlichen Auftragsbestätigung des Lieferers zustande.		3.1 Die Lieferzeit ergibt sich aus den Vereinbarungen der Vertragsparteien. Ihre Einhaltung durch den Lieferer setzt voraus, dass alle kaufmännischen und technischen Fragen zwischen den Vertragsparteien geklärt sind und der Besteller alle ihm obliegenden Verpflichtungen, wie z.B. Beibringung der erforderlichen behördlichen Bescheinigungen oder Genehmigungen oder die Leistung einer Anzahlung erfüllt hat. Ist dies nicht der Fall, so verlängert sich die Lieferzeit angemessen. Dies gilt nicht, soweit der Lieferer die Verzögerung zu vertreten hat. Bei nachträglicher Auftragsänderung durch den Besteller ist der Lieferer berechtigt, die Lieferzeit zu verlängern.	5.1 Der Lieferer behält sich das Eigentum an dem Liefergegenstand bis zum Eingang aller Zahlungen aus dem Liefervertrag vor.
1.2 Der Lieferer behält sich an Mustern, Kostenvorschlägen, Zeichnungen u. ä. Informationen körperlicher und unkörperlicher Art – auch in elektronischer Form – Eigentums- und Urheberrechte vor; sie dürfen Dritten nicht zugänglich gemacht werden. Der Lieferer verpflichtet sich, vom Besteller als vertraulich bezeichnete Informationen und Unterlagen nur mit dessen Zustimmung Dritten zugänglich zu machen.		3.2 Die Einhaltung der Lieferfrist steht unter dem Vorbehalt richtiger und rechtzeitiger Selbstbelieferung. Sich abzeichnende Verzögerungen teilt der Lieferer sobald als möglich mit.	5.2 Der Lieferer ist berechtigt, den Liefergegenstand auf Kosten des Bestellers gegen Diebstahl, Bruch-, Feuer-, Wasser- und sonstige Schäden zu versichern, sofern nicht der Besteller selbst die Versicherung nachweislich abgeschlossen hat.
1.3 Sämtliche Angaben des Lieferers zur Kaufsache sind Eigenschaftsbeschreibungen, keine Zusicherungen im Rechtssinne. Soweit in dem Kaufvertrag nicht ausdrücklich etwas anderes bestimmt oder in Bezug genommen worden ist, hat der Lieferer keine Zusicherungen abgegeben.		3.3 Die Lieferfrist ist eingehalten, wenn der Liefergegenstand bis zu ihrem Ablauf das Werk des Lieferers verlassen hat oder die Versandbereitschaft gemeldet ist. Soweit eine Abnahme zu erfolgen hat, ist – außer bei berechtigter Abnahmeverweigerung – der Abnahmetermine maßgebend, hilfsweise die Meldung der Abnahmebereitschaft.	5.3 Der Besteller darf den Liefergegenstand weder veräußern, verpfänden noch zur Sicherung übereignen. Bei Pfändungen sowie Beschlagnahme oder sonstigen Verfügungen durch Dritte hat er den Lieferer unverzüglich davon zu benachrichtigen.
1.4 Maßgebend für die Auslegung von Handelsklauseln sind im Zweifel die Incoterms 2010.		3.4 Werden der Versand bzw. die Abnahme des Liefergegenstandes aus Gründen verzögert, die der Besteller zu vertreten hat, so werden ihm, beginnend einen Monat nach Meldung der Versand- bzw. der Abnahmebereitschaft, die durch die Verzögerung entstandenen Kosten berechnet.	5.4 Bei vertragswidrigem Verhalten des Bestellers, insbesondere bei Zahlungsverzug ist der Lieferer zur Rücknahme des Liefergegenstandes nach Mahnung berechtigt und der Besteller zur Herausgabe verpflichtet.
1.5 Angebote sind grundsätzlich freibleibend. Lieferzeitangaben gelten nur annähernd. Als Lieferzeit gilt der Tag der Absendung ab Werk oder Lager.		3.5 Ist die Nichteinhaltung der Lieferzeit auf höhere Gewalt, auf Arbeitskämpfe oder sonstige Ereignisse, die außerhalb des Einflussbereiches des Lieferers liegen, zurückzuführen, so verlängert sich die Lieferzeit angemessen. Der Lieferer wird dem Besteller den Beginn und das Ende derartiger Umstände baldmöglichst mitteilen.	5.5 Aufgrund des Eigentumsvorbehalts kann der Lieferer den Liefergegenstand nur herausverlangen, wenn er vom Vertrag zurückgetreten ist.
1.6 Datenschutzhinweis: Wir weisen darauf hin, dass wir – ausschließlich zu Geschäftszwecken – die personenbezogenen Daten der Ansprechpartner des Bestellers mit Hilfe der elektronischen Datenverarbeitung entsprechend den Vorschriften des Bundesdatenschutzgesetzes verarbeiten und weitergeben. In diesem Zusammenhang können bestimmte Daten (Name, Anschrift, Rechnungsdaten und nicht termingerechte Zahlungen durch den Kunden) an Wirtschaftsauskunfteien und Warenkreditversicherungen übermittelt werden.		3.6 Der Besteller kann ohne Fristsetzung vom Vertrag zurücktreten, wenn dem Lieferer die gesamte Leistung vor Gefahrübergang endgültig unmöglich wird. Der Besteller kann darüber hinaus vom Vertrag zurücktreten, wenn bei einer Bestellung die Ausführung eines Teils der Lieferung unmöglich wird und er ein berechtigtes Interesse an der Ablehnung der Teillieferung hat. Ist dies nicht der Fall, so hat der Besteller den auf die Teillieferung entfallenden Vertragspreis zu zahlen. Dasselbe gilt bei Unvermögen. Im Übrigen gilt Abschnitt 7.2. Tritt die Unmöglichkeit oder das Unvermögen während des Annahmeverzuges ein oder ist der Besteller für diese Umstände allein oder weit überwiegend verantwortlich, bleibt er zur Gegenleistung verpflichtet.	5.6 Der Besteller ist verpflichtet, dem Lieferer unverzüglich Mitteilung von allen Zwangsvollstreckungsmaßnahmen gegen einen dem Eigentumsvorbehalt unterliegenden Gegenstand zu machen und dem Lieferer Abschriften von Pfändungsverfügungen und -protokollen zu übersenden. Er hat darüber hinaus alles zu unternehmen, um die Durchführung der Zwangsvollstreckung abzuwenden.
2. Preis und Zahlung		3.7 Gerät der Lieferer in Verzug, hat der Besteller eine angemessene Nachfrist von 10 Tagen zu setzen. Entsteht dem Besteller durch Lieferverzug auch über den Ablauf der Nachfrist hinaus eine von ihm nachzuweisender Schaden, ist der Besteller berechtigt, diesen von dem Lieferer ersetzt zu verlangen, es sei denn, der Lieferer erklärt sich bereit, dem Besteller zum Ausgleich dieses Schadens eine pauschale Verzugsentschädigung zu zahlen. Sie beträgt für jede volle Woche der Verspätung 0,5 %, im Ganzen aber höchstens 5 % vom Wert desjenigen Teils der Gesamtlieferung, der infolge der Verspätung nicht rechtzeitig oder nicht vertragsgemäß genutzt werden kann. Setzt der Besteller dem Lieferer – unter Berücksichtigung der gesetzlichen Ausnahmefälle – nach Fälligkeit eine angemessene Frist zur Leistung und wird die Frist nicht eingehalten, ist der Besteller im Rahmen der gesetzlichen Vorschriften zum Rücktritt berechtigt. Weitere Ansprüche aus Lieferverzug bestimmen sich ausschließlich nach Abschnitt 7.2 dieser Bedingungen.	
2.1 Die Preise gelten mangels besonderer Vereinbarung ab Werk einschließlich Verladung im Werk, jedoch exklusive Verpackung und Entladung. Preise für einzelne Positionen eines Angebotes haben nur Gültigkeit bei Erteilung des Gesamtauftrages über dieses Angebot. Bestätigte Preise gelten nur bei Abnahme der vereinbarten Menge. Zu den Preisen kommt die Umsatzsteuer in der jeweiligen gesetzlichen Höhe hinzu. Ändern sich nach Vertragsabschluss Abgaben oder andere Fremdkosten, die im vereinbarten Preis enthalten sind, oder entstehen sie neu, ist der Lieferer im entsprechenden Umfang zu einer Preisänderung berechtigt. Auf Verlangen wird der Lieferer diese Kostenerhöhung dem Besteller nachweisen.		3.8 Annulliert der Besteller seinen Auftrag oder verweigert er die Annahme des Liefergegenstandes aus Gründen, die er zu vertreten hat, so ist der Lieferer anstelle seines Anspruches auf Vertragserfüllung berechtigt, anstelle eines Schadenersatzes ohne jeden weiteren Nachweis Stornierungskosten in Höhe von	

5.7 Der Antrag auf Eröffnung des Insolvenzverfahrens über das Vermögen des Bestellers berechtigt den Lieferer, vom Vertrag zurückzutreten und die sofortige Rückgabe des Liefergegenstandes zu verlangen.

5.8 Bei Verarbeitung, Verbindung und Vermischung der Vorbehaltsware mit anderen Waren durch den Besteller steht dem Lieferer das Miteigentum an der neuen Sache im Verhältnis des Rechnungswertes der Vorbehaltsware zum Rechnungswert, mangels eines solchen zum Herstellungswert, der anderen verwendeten Waren zu. Erlischt das Eigentum des Lieferers durch Verbindung oder Vermischung, so überträgt der Besteller dem Lieferer bereits bei Vertragsschluss die ihm zustehenden Eigentumsrechte an dem neuen Bestand oder der Sache im Umfang des Rechnungswertes der Vorbehaltsware und verwahrt sie unentgeltlich für den Lieferer. Die hiernach entstehenden Miteigentumsrechte gelten als Vorbehaltsware im Sinne von Abschnitt 5.1.

5.9 Der Besteller darf die Vorbehaltsware nur im gewöhnlichen Geschäftsverkehr zu seinen normalen Geschäftsbedingungen und solange er nicht im Verzug ist veräußern, vorausgesetzt, dass er mit seinem Abnehmer einen Eigentumsvorbehalt vereinbart und dass die Forderungen aus der Weiterveräußerung nach Maßgabe des Abschnittes 5.10. bis 5.12. auf den Lieferer übergehen. Zu anderen Verfügungen über die Vorbehaltsware ist er nicht berechtigt.

5.10 Die Forderungen des Bestellers aus der Weiterveräußerung werden bereits bei Abschluss dieses Vertrages an den Lieferer abgetreten. Der Lieferer nimmt die Abtretung hiermit an.

5.11 Wird die Vorbehaltsware vom Besteller zusammen mit anderen, nicht von dem Lieferer erworbenen Waren, veräußert, so gilt die Abtretung der Forderung aus der Weiterveräußerung nur in Höhe des Rechnungswertes der jeweils veräußerten Vorbehaltsware. Bei der Veräußerung von Waren, an denen der Lieferer Miteigentumsanteile gemäß Abschnitt 5.8. hat, gilt die Abtretung der Forderung in Höhe dieser Miteigentumsanteile.

5.12 Wird die Vorbehaltsware vom Besteller zur Erfüllung eines Werkvertrages verwendet, so gelten für die Forderung aus diesem Verträge die Abschnitte 5.10. und 5.11. entsprechend.

5.13 Der Besteller ist berechtigt, Forderungen aus der Veräußerung gem. Abschnitt 5.9. bis 5.12. bis auf Widerruf, zu dem der Lieferer jederzeit berechtigt ist, einzuziehen. Der Lieferer wird von dem Widerrufsrecht nur in den in Abschnitt 2.4. genannten Fällen Gebrauch machen.

5.14 Zur Abtretung der Forderungen ist der Besteller in keinem Fall befugt. Auf Verlangen des Lieferers ist er verpflichtet, seine Abnehmer sofort von der Abtretung an den Lieferer zu unterrichten und ihm die zur Einziehung erforderlichen Auskünfte und Unterlagen zu geben.

5.15 Übersteigt der Wert der dem Lieferer eingeräumten Sicherheiten die gesicherten Forderungen insgesamt um mehr als 25 %, dann ist der Lieferer auf Verlangen des Bestellers insoweit zur Freigabe von Sicherheiten nach eigener Wahl verpflichtet.

5.16 Ist der Eigentumsvorbehalt oder die Abtretung nach dem Recht, in dessen Bereich sich die Ware befindet, nicht wirksam, so gilt die dem Eigentumsvorbehalt oder der Abtretung in diesem Bereich entsprechende Sicherheit als vereinbart. Ist hierbei die Mitwirkung des Bestellers erforderlich, so hat er auf eigene Kosten alle Maßnahmen zu treffen, die zur Begründung und Erhaltung solcher Rechte erforderlich sind.

6. Mängelansprüche

Für Sach- und Rechtsmängel der Lieferung leistet der Lieferer unter Ausschluss weiterer Ansprüche – vorbehaltlich Abschnitt 7 – Gewähr wie folgt:

Sachmängel

6.1 Alle diejenigen Teile sind unentgeltlich nach Wahl des Lieferers nachzubessern oder mangelfrei zu ersetzen, die sich infolge eines vor dem Gefahrübergang liegenden Umstandes als mangelhaft herausstellen. Die Feststellung solcher Mängel ist dem Lieferer unverzüglich schriftlich zu melden. Die alten zu ersetzten Teile werden Eigentum des Lieferers.

6.2 Zur Vornahme aller dem Lieferer notwendig erscheinenden Nachbesserungen und Ersatzlieferungen hat der Besteller nach Verständigung mit dem Lieferer diesem die erforderliche Zeit und Gelegenheit zu geben; anderenfalls ist der Lieferer von der Haftung für die daraus entstehenden Folgen befreit. Nur in dringenden Fällen der Gefährdung der Betriebssicherheit bzw. zur Abwehr unverhältnismäßig großer Schäden, wobei der Lieferer sofort zu verständigen ist, hat der Besteller das Recht, den Mangel selbst oder durch Dritte beseitigen zu lassen und von dem Lieferer Ersatz der erforderlichen Aufwendungen zu verlangen.

6.3 Von den durch die Nachbesserung bzw. Ersatzlieferung entstehenden unmittelbaren Kosten trägt der Lieferer – soweit sich die Beanstandung als berechtigt herausstellt – die Kosten des Ersatzstückes einschließlich des Versandes. Der Lieferer trägt außerdem die unmittelbaren Kosten des Aus- und Einbaus des Ersatzstückes sowie die Kosten der etwa erforderlichen

Gestellung der notwendigen Monteure und Hilfskräfte einschließlich Fahrtkosten, soweit dem Lieferer hierdurch keine unverhältnismäßige Belastung entsteht. Weitere, insbesondere mittelbare Kosten (z.B. für Auf- und Abbauten, Umbauten, Gerüste, Sicherungs- und Sicherheitsmaßnahmen) trägt der Lieferer nicht.

6.4 Der Besteller hat im Rahmen der gesetzlichen Vorschriften ein Recht zum Rücktritt vom Vertrag, wenn der Lieferer – unter Berücksichtigung der gesetzlichen Ausnahmefälle – eine ihm gesetzte angemessene Frist für die Nachbesserung oder Ersatzlieferung wegen eines Sachmangels fruchtlos hat verstreichen lassen. Liegt nur ein unerheblicher Mangel vor, steht dem Besteller lediglich ein Recht zur Minderung des Vertragspreises zu. Das Recht auf Minderung des Vertragspreises bleibt ansonsten ausgeschlossen. Weitere Ansprüche bestimmen sich ausschließlich nach Abschnitt 7.2 dieser Bedingungen.

6.5 Keine Gewähr wird insbesondere in folgenden Fällen übernommen:
Ungeeignete oder unsachgemäße Verwendung, fehlerhafte Montage bzw. Inbetriebsetzung durch den Besteller oder Dritte, natürliche Abnutzung, fehlerhafte oder nachlässige Behandlung, nicht ordnungsgemäße oder mangelnde Wartung, ungeeignete Betriebsmittel, mangelhafte Bauarbeiten, ungeeigneter Baugrund, chemische, elektrochemische oder elektrische Einflüsse – sofern sie nicht von dem Lieferer zu verantworten sind.

6.6 Bessert der Besteller oder ein Dritter unsachgemäß nach, besteht keine Haftung des Lieferers für die daraus entstehenden Folgen. Gleiches gilt für ohne vorherige schriftliche Zustimmung des Lieferers vorgenommene Änderungen des Liefergegenstandes.

Rechtsmängel

6.7 Führt die Benutzung des Liefergegenstandes zur Verletzung von gewerblichen Schutzrechten oder Urheberrechten in der Bundesrepublik Deutschland, wird der Lieferer auf eigene Kosten dem Besteller grundsätzlich das Recht zum weiteren Gebrauch verschaffen oder den Liefergegenstand in für den Besteller zumutbarer Weise derart modifizieren, dass die Schutzrechtsverletzung nicht mehr besteht. Ist dies zu wirtschaftlich angemessenen Bedingungen oder in angemessener Frist nicht möglich, ist der Besteller zum Rücktritt vom Vertrag berechtigt. Unter den genannten Voraussetzungen steht auch dem Lieferer ein Recht zum Rücktritt vom Vertrag zu. Darüber hinaus wird der Lieferer den Besteller von unbestrittenen oder rechtskräftig festgestellten Ansprüchen der betreffenden Schutzrechtsinhaber freistellen.

6.8 Die in Abschnitt 6.7. genannten Verpflichtungen sind vorbehaltlich Abschnitt 7.2 für den Fall der Schutz- oder Urheberrechtsverletzung abschließend.

Sie bestehen nur, wenn

- der Besteller den Lieferer unverzüglich von geltend gemachten Schutz- oder Urheberrechtsverletzungen unterrichtet,
- der Besteller den Lieferer in angemessenem Umfang bei der Abwehr der geltend gemachten Ansprüche unterstützt bzw. ihm die Durchführung der Modifizierungsmaßnahmen gemäß Abschnitt 6.7 ermöglicht,
- dem Lieferer alle Abwehrmaßnahmen einschließlich außergerichtlicher Regelungen vorbehalten bleiben,
- der Rechtsmangel nicht auf einer Anweisung des Bestellers beruht und
- die Rechtsverletzung nicht dadurch verursacht wurde, dass der Besteller den Liefergegenstand eigenmächtig geändert oder in einer nicht vertragsgemäßen Weise verwendet hat.

7. Haftung

7.1 Wenn der Liefergegenstand durch Verschulden des Lieferers infolge unterlassener oder fehlerhafter Ausführung von vor oder nach Vertragsschluss erfolgten Vorschlägen und Beratungen oder durch die Verletzung anderer vertraglicher Nebenverpflichtungen – insbesondere Anleitung für Bedienung und Wartung des Liefergegenstandes – vom Besteller nicht vertragsgemäß verwendet werden kann, so gelten unter Ausschluss weiterer Ansprüche des Bestellers die Regelungen der Abschnitte 6. und 7.2 entsprechend.

7.2 Für Schäden, die nicht am Liefergegenstand selbst entstanden sind, haftet der Lieferer – aus welchen Rechtsgründen auch immer – nur:

- bei Vorsatz,
- bei grober Fahrlässigkeit des Inhabers / der Organe oder leitender Angestellter,
- bei schuldhafter Verletzung von Leben, Körper, Gesundheit,
- bei Mängeln, die der Lieferer arglistig verschwiegen oder deren Abwesenheit er garantiert hat,
- bei Mängeln des Liefergegenstandes, soweit nach Produkthaftungsgesetz für Personen oder Sachschäden an

privat genutzten Gegenständen gehaftet wird. Bei schuldhafter Verletzung wesentlicher Vertragspflichten haftet der Lieferer auch bei grober Fahrlässigkeit nicht leitender Angestellter und bei leichter Fahrlässigkeit, in letzterem Fall begrenzt auf den vertragstypischen, vernünftigerweise vorhersehbaren Schaden. Weitere Ansprüche sind ausgeschlossen.

8. Verjährung

8.1 Für Mängel eines Bauwerks oder für Liefergegenstände, die entsprechend ihrer üblichen Verwendungsweise für ein Bauwerk verwendet wurden und dessen Mangelhaftigkeit verursacht haben, verjähren Ansprüche in der gesetzlichen Verjährungsfrist von 5 Jahren.

8.2 Abweichend hiervon gilt für elektrische oder pneumatische Antriebe und Steuerungen sowie Verschleißteile eine Verjährungsfrist von 2 Jahren. Für Schadensersatzansprüche nach Abschnitt 7.2 a – e gelten die gesetzlichen Fristen. Alle übrigen Ansprüche des Bestellers – aus welchen Rechtsgründen auch immer – verjähren in 2 Jahren.

9. Softwarenutzung

9.1 Soweit im Lieferumfang Software enthalten ist, wird dem Besteller ein nicht ausschließliches Recht eingeräumt, die gelieferte Software einschließlich ihrer Dokumentationen zu nutzen. Sie wird zur Verwendung auf dem dafür bestimmten Liefergegenstand überlassen. Eine Nutzung der Software auf mehr als einem System ist untersagt. Der Besteller darf die Software nur im gesetzlich zulässigen Umfang (§§ 69 a ff. UrhG) vervielfältigen, überarbeiten, übersetzen oder von dem Objektcode in den Quellcode umwandeln. Der Besteller verpflichtet sich, Herstellerangaben – insbesondere Copyright-Vermerke – nicht zu entfernen oder ohne vorherige ausdrückliche Zustimmung des Lieferers zu verändern. Alle sonstigen Rechte an der Software und den Dokumentationen einschließlich der Kopien bleiben bei dem Lieferer bzw. beim Softwarelieferanten. Die Vergabe von Unterlizenzen ist nicht zulässig.

10. Anwendbares Recht, Gerichtsstand

10.1 Für alle Rechtsbeziehung zwischen dem Lieferer und dem Besteller gilt ausschließlich das maßgebliche Recht der Bundesrepublik Deutschland. Die Verwendung des UN-Kaufrechts (CISG) ist ausgeschlossen.

10.2 Soweit nicht anders vereinbart, ist der Erfüllungsort das Werk des Lieferers. Der Gerichtsstand für sämtliche Rechtsstreitigkeiten aus dem Vertragsverhältnis ist Nürnberg. Der Lieferer ist jedoch berechtigt, am Hauptsitz des Bestellers Klage zu erheben.

Weitere Informationen finden Sie unter www.cleanroom-systems.com

Inhaltliche Bearbeitung:
CLEANROOM SYSTEMS GMBH
Solutions for Life Science + Clean Manufacturing
Tel: + 49 (0) 9181 - 904 33 63
Fax: + 49 (0) 9181 - 904 33 89
E-Mail: office@cleanroom-systems.com